

SINCE 1922,
PRECISION MADE GREAT

TASSALINI 

 **TASSALINI**
PRECISION MADE GREAT, SINCE 1922



SCHEDA TECNICA

valvole di ritegno

**SINCE 1922,
PRECISION MADE GREAT**

TASSALINI 

Sommario

DESCRIZIONE DEL COMPONENTE E APPLICAZIONE	3
DESCRIZIONE DEL COMPONENTE E APPLICAZIONE	4
RIFERIMENTI NORMATIVI	5
RIFERIMENTI NORMATIVI	6
COMPONENTI E MATERIALI	7
INSTALLAZIONE E MANUTENZIONE	8
DATI TECNICI	9
DATI TECNICI	10
CODIFICA PRODOTTO VALVOLA DI RITEGNO	10
DATI TECNICI	11
DIMENSIONI MOLLE	11
DATI TECNICI	12
VALVOLA TIPO TC-TC DIMENSIONI SERIE DIN 1-2	12
DATI TECNICI	13
VALVOLA TIPO TC-TC DIMENSIONI SERIE DIN 1-2	13
DATI TECNICI	14
VALVOLA TIPO TC-TC DIMENSIONI SERIE BS-4825	14
DATI TECNICI	15
VALVOLA TIPO WG-WG DIMENSIONI SERIE DIN 1-2	15
DATI TECNICI	16
VALVOLA TIPO WG-WG DIMENSIONI SERIE DIN 1-2	16
DATI TECNICI	17
VALVOLA TIPO WG-WG DIMENSIONI SERIE BS-4825	17

SINCE 1922,
PRECISION MADE GREAT

TASSALINI 

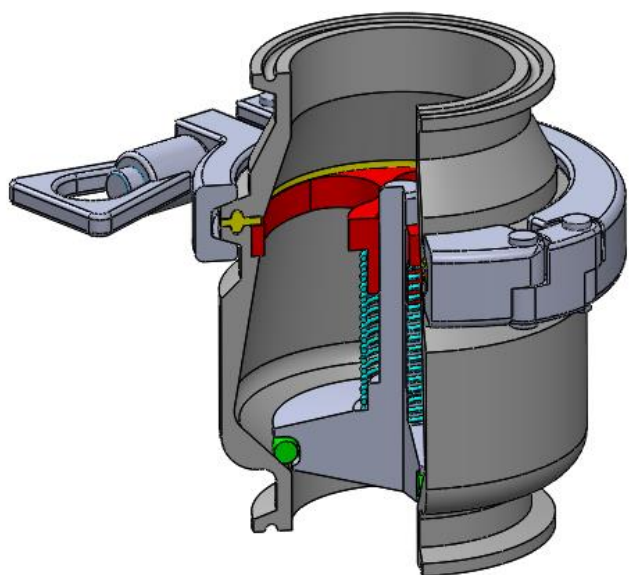
DESCRIZIONE DEL COMPONENTE E APPLICAZIONE

Le valvole di ritegno hanno la funzione di impedire il reflusso del prodotto. Esse garantiscono l'unidirezionalità del flusso.

La presente scheda tecnica riporta due tipologie di valvola: **TC-TC** e **WG-WG**

La valvola si apre non appena la pressione che agisce sul tampone supera la contropressione esercitata da una molla. Quando entrambe le pressioni si equivalgono la valvola si chiude. Quando la contropressione è maggiore il tampone preme contro le pareti della valvola.

VALVOLA DI RITEGNO



- DN 15 – DN 150
- DN ½" – DN 4"
- Differenti tipologie di collegamento: estremità clamp o a saldare
- Montaggio con asse verticale o orizzontale
- Corpo valvola in acciaio inossidabile
- **Su richiesta possiamo fornire valvole con dichiarazione di idoneità al contatto con alimenti, come da normativa MOCA CE 1935/2004.**



SINCE 1922,
PRECISION MADE GREAT

TASSALINI



DESCRIZIONE DEL COMPONENTE E APPLICAZIONE

CARATTERISTICHE

Le valvole di ritegno **TASSALINI** sono ottenute partendo da un semilavorato in acciaio inossidabile.

L'ampia apertura del diaframma permette il passaggio di particelle solide.

Per basse pressioni le molle permettono il corretto lavoro della valvola sia in direzione orizzontale che verticale.

La pressione di lavoro può essere calibrata andando ad agire sulla compressione imposta alla molla.

Ogni valvola è fornita di O-RING in PTFE sullo stelo e di una guarnizione in EPDM tra le due parti da unire.

Entrambe possono essere in EPDM, FPM/FKM, PTFE, VMQ approvate **FDA**.

La superficie esterna è lucidata a specchio mentre quella interna è satinata ed hanno una rugosità $Ra \leq 0.8 \mu m$.

Su richiesta è possibile raggiungere una $Ra \leq 0.3 \mu m$ sulla superficie lucidata a specchio.

La valvola può essere utilizzata sia in posizione verticale che orizzontale, preferibilmente è comunque meglio usarla in posizione verticale.

Per avere chiarimenti relativi all'applicazione delle valvole ed alle tipologie di fluido con le quali queste sono compatibili siete pregati di rivolgervi al nostro ufficio tecnico.

SINCE 1922,
PRECISION MADE GREAT

TASSALINI 

RIFERIMENTI NORMATIVI

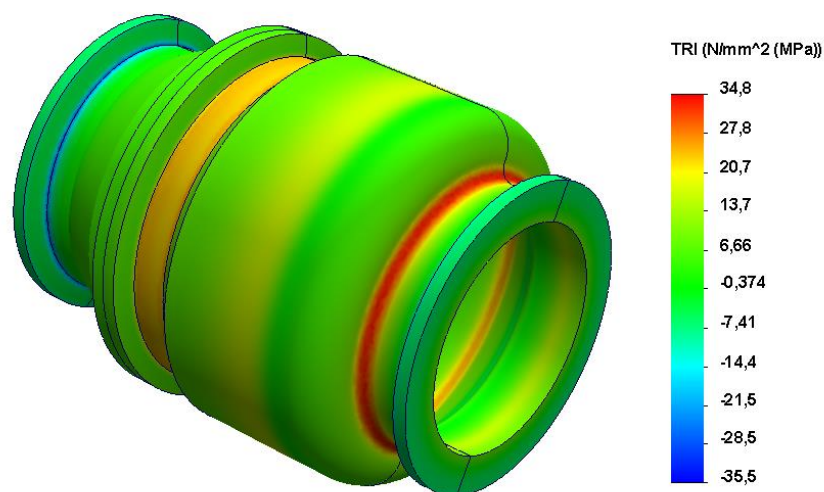
PROGETTAZIONE

Corpo valvola progettato e dimensionato secondo la **EN-13445**: recipienti in pressione non esposti a fiamma in acciaio inossidabile austenitico.

Normativa di riferimento per le valvole industriali e di ritegno metalliche: **EN-19**, **EN-16767**

Normativa per il dimensionamento dello spessore di valvole industriali: **EN-12516**

Sul corpo valvola sono state eseguite apposite analisi FEM con software dedicati.



BASE D'ATTACCO AZIONAMENTO

- A norma EN ISO 5211

DIMENSIONI SCARTAMENTO

- A norma EN 558,
- ISO 5752,
- API 609

SINCE 1922,
PRECISION MADE GREAT

TASSALINI 

RIFERIMENTI NORMATIVI

DIRETTIVE EUROPEE DI RIFERIMENTO

Le valvole di ritegno TASSALINI sono conformi alla seguente direttiva:

- Direttiva **PED (2014/68/UE)** per la progettazione di recipienti in pressione.

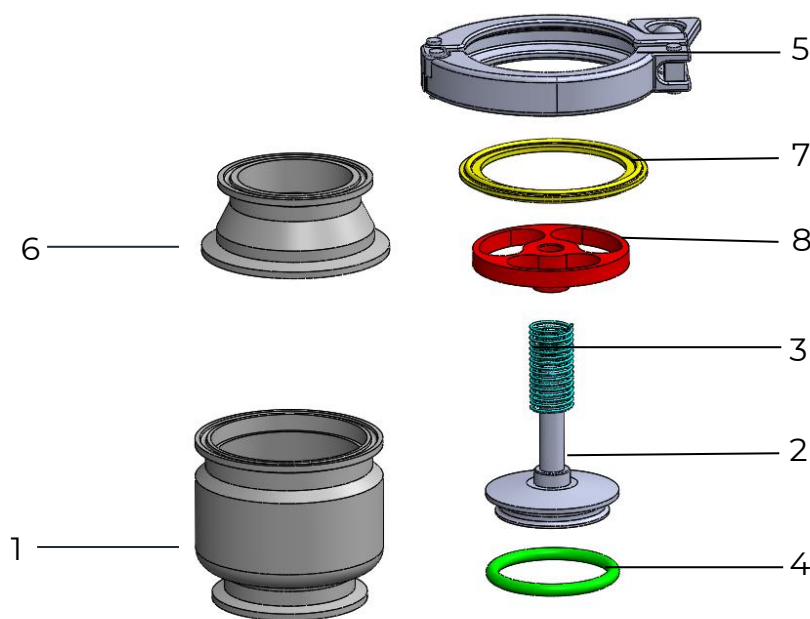
Applicabile alla progettazione, alla fabbricazione e alla valutazione della conformità delle attrezzature sottoposte a una pressione massima ammissibile superiore a 0,5 bar.

Sono escluse le attrezzature a pressione delle reti per la raccolta, la distribuzione e il deflusso di acqua. A seconda del tipo di attrezzatura a pressione, della pressione massima ammissibile (PS), del DN, della natura fisica del fluido (liquido, gas o vapore) e della pericolosità del fluido (gruppo 1/2)*, la direttiva classifica le attrezzature stesse in varie categorie (articolo 4.3, I, II, III, IV), indispensabili per la valutazione della conformità della marcatura CE. Le attrezzature di cui all'articolo 4.3 della direttiva non possono recare la marcatura CE.

(*) Gruppo 1: fluidi pericolosi (direttiva 67/548/CEE) / esplosivi / estremamente infiammabili / facilmente infiammabili / infiammabili / altamente tossici / tossici / comburenti.

Gruppo 2: tutti gli altri fluidi.

COMPONENTI E MATERIALI



N° Descrizione	Q.tà	Materiale	EN	ASTM
1 Corpo Valvola	1	Acciaio Inossidabile	X2CrNi 17-12-2	Aisi 316L
2 Tampone	1	Acciaio Inossidabile	X2CrNi 17-12-2	Aisi 316L
3 Molla	1	Acciaio Inossidabile	X5CrNi 17-12-2	Aisi 316
4 Guarnizione Tampone	1	PTFE-EPDM-VMQ-FPM/FKM	RIF. EN 13000-1:2021	-
5 Clamp	1	Acciaio Inossidabile	X2CrNi 18-10	Aisi 304
6 Riduzione	1	Acciaio Inossidabile	X2CrNi 17-12-2	Aisi 316L
7 Guarnizione	1	PTFE-EPDM-VMQ-FPM/FKM	RIF. EN 13000-1:2021	-
8 Diaframma	1	Acciaio inossidabile	X2CrNi 17-12-2	Aisi 316L

**SINCE 1922,
PRECISION MADE GREAT**

TASSALINI



INSTALLAZIONE E MANUTENZIONE

Di seguito si riportano alcune osservanze da tenere durante l'installazione e la manutenzione della valvola. Per le specifiche indicazioni vedere il manuale d'uso e manutenzione del prodotto specifico.

Per ogni informazione specifica siete pregati di contattate il nostro ufficio tecnico.

INDICAZIONI GENERALI: INSTALLAZIONE

Tutte le operazioni relative all'installazione devono essere svolte nel rispetto delle istruzioni e delle norme di sicurezza locali vigenti. Tutti i componenti devono essere maneggiati da professionisti esperti.

La manutenzione delle valvole di ritegno è di competenza del personale addestrato e qualificato dal punto di vista tecnico.

Prima di eseguire qualsiasi operazione, verificare che nella linea non sia presente del fluido in pressione e/o ad elevate temperature. L'operatore non deve mai essere esposto ad eventuali pericoli.

Allineare correttamente i tubi per non sottoporre il corpo della valvola a sollecitazioni anomale.

Verificare la compatibilità di eventuali flange d'attacco con la pressione d'esercizio: il valore PN delle flange deve essere pari o superiore alla pressione d'esercizio.

INDICAZIONI GENERALI: MANUTENZIONE

La manutenzione deve essere eseguita da personale esperto e qualificato.

Tutte le operazioni di manutenzione, di qualunque tipologia, devono essere eseguite nel rispetto delle norme di sicurezza locali vigenti.

Le valvole necessitano di una manutenzione specifica per garantire la loro massima vita utile di lavoro.

SINCE 1922,
PRECISION MADE GREAT

TASSALINI 

DATI TECNICI

Le valvole di ritegno TASSALINI sono disponibili in diverse tipologie. Come esplicitato nell'introduzione del seguente documento tecnico, le valvole qui presentate sono suddivise in due macro categorie:

- **TC-TC:** estremità **TRI-CLAMP**
- **WG-WG:** estremità a **SALDARE**

CONDIZIONI DI UTILIZZO:

Descrizione	T min / max esercizio [°C]	T min / max esercizio [°F]	P max. esercizio [bar]
Valvola	-10 +95	+15 +205	10
PTFE	-10 +150	+15 +300	10
EPDM	-30 +140	-20 +280	10
SILICONE	-50 +200	-60 +390	10
FPM	-15 +220	+5 +430	10

FINITURA INTERNA: Ra Inf. = 0,8 µm

PROVA CHIUSURA: 0.7 bar

PROVA CORPO: 15 bar

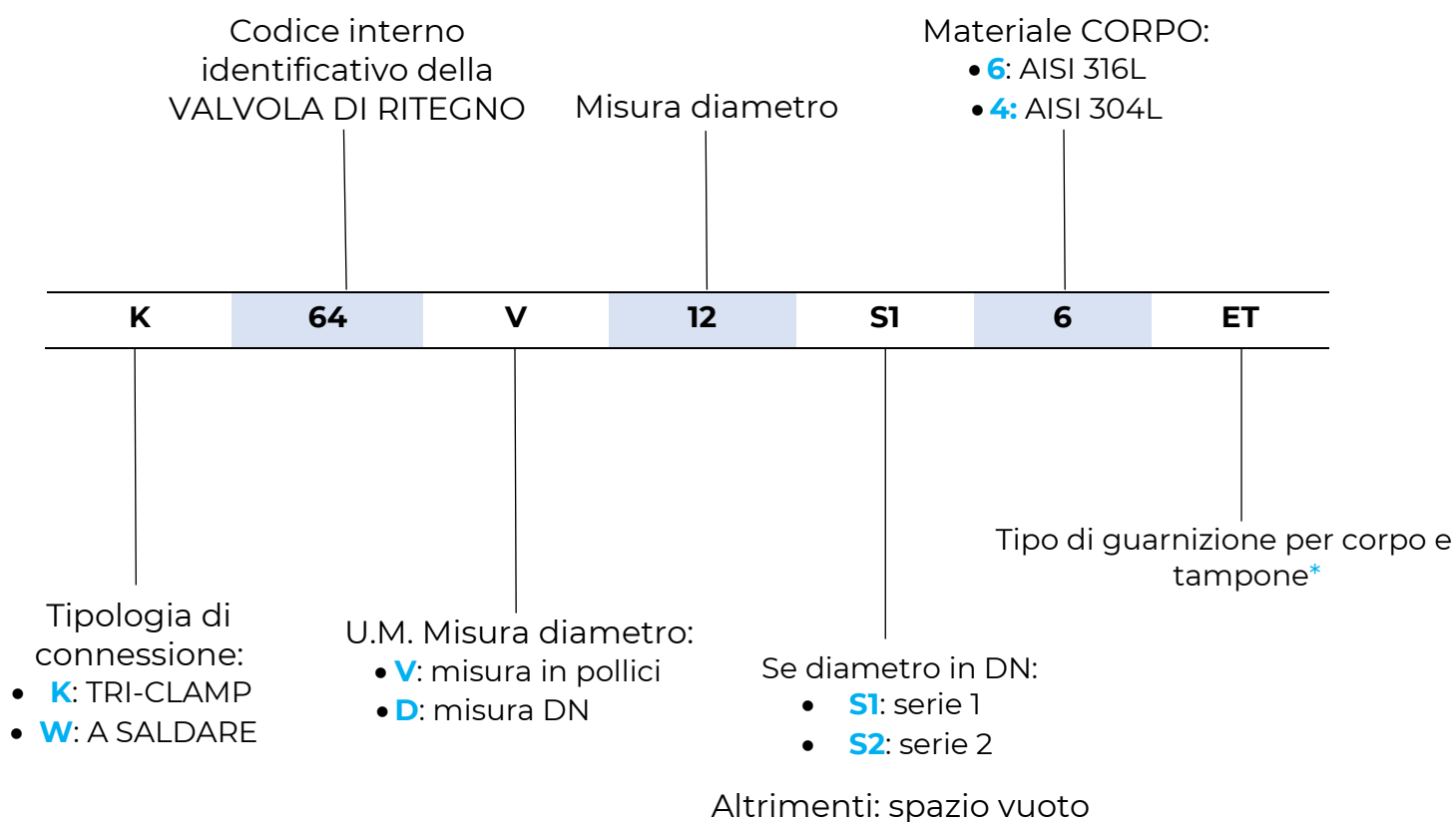
SINCE 1922,
PRECISION MADE GREAT

TASSALINI 

DATI TECNICI

CODIFICA PRODOTTO VALVOLA DI RITEGNO

Di seguito si propone una guida all'utente per una corretta designazione in fase di scelta del componente.



*Combinazione materiale: a scelta del cliente

	CORPO	TAMPONE
ET	EPDM	PTFE
E	EPDM	EPDM
S	VMQ	VMQ
V	FPM-FKM	FPM-FKM
T	PTFE	PTFE

TASSALINI S.P.A.

Via G. Di Vittorio 19/21 | 20068 Peschiera Borromeo (MI) | Italy
t +39 02 55 38 311 | f +39 02 54 73 441 | info@tassalini.it | www.tassalini.com

Pag.10

Ottobre 2023 Rev. 1.0

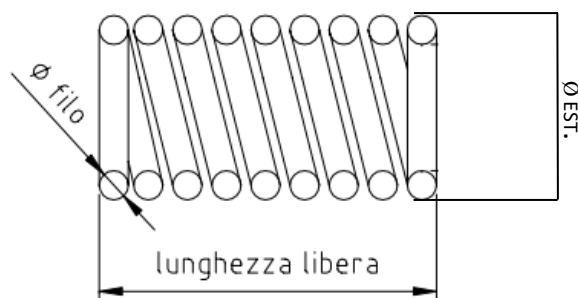
SINCE 1922,
PRECISION MADE GREAT

TASSALINI 

DATI TECNICI

DIMENSIONI MOLLE:

Molle in materiale **AISI 316** fornito secondo **EN 10204-3.1**



Diam. Valvola	CODICE MOLLA	Ø EST [mm]	Ø FILO [mm]	LUNGH. LIBERA [mm]	N. SPIRE
12	640 12 # 03	12.6	0.8	44	20
19	640 19 # 03	14	0.9	60	16
25/34	640 25/34 # 03	17.5	1	72	17 ^{3/4}
38/40	640 38/40 # 03	18.1	1.3	70	18
51/52	640 51/52 # 03	18	1.3	72	15
63/70	640 63/70 # 03	18.5	1.5	72	18 ^{1/2}
76/80	640 76/80 # 03	24.4	2	70	16
101	640 101 # 03	25.1	2.3	82	16
125	640 125 # 03	33	3.5	100	10
150	640 150 # 03	36.4	3.2	115	10

TASSALINI S.P.A.

Via G. Di Vittorio 19/21 | 20068 Peschiera Borromeo (MI) | Italy
t +39 02 55 38 311 | f +39 02 54 73 441 | info@tassalini.it | www.tassalini.com

Pag.11

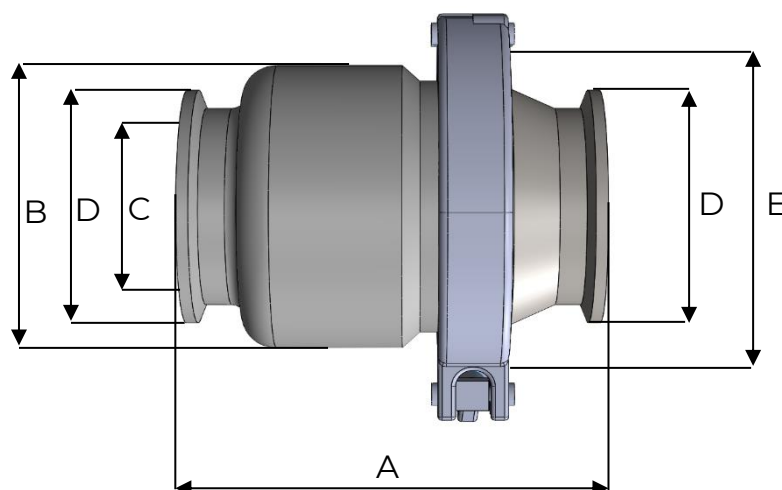
Ottobre 2023 Rev. 1.0

SINCE 1922,
PRECISION MADE GREAT

TASSALINI 

DATI TECNICI

VALVOLA TIPO TC-TC DIMENSIONI SERIE DIN 1-2



VALVOLA DI RITEGNO: TC/TC K64D DIN SERIE 1 e 2

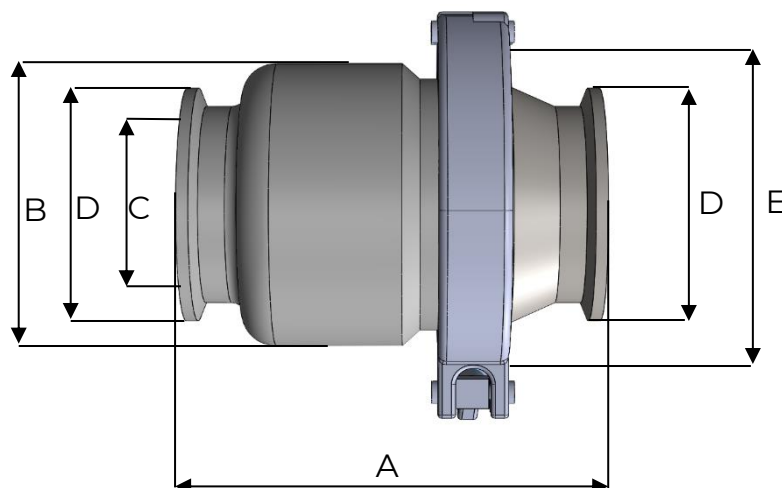
Codice	DN	Serie	A [mm]	B [mm]	C [mm]	D [mm]	E [mm]
K64D15.S1.6	15	1	77.0	42.0	15.0	34.0	50.5
K64D15.S2.6	15	2	77.0	42.0	16.0	34.0	50.5
K64D20.S1.6	20	1	77.0	42.0	19.0	34.0	50.5
K64D20.S2.6	20	2	77.0	42.0	20.0	34.0	50.5
K64D25.S1.6	25	1	94.0	50.5	25.0	50.5	50.5
K64D25.S2.6	25	2	94.0	50.5	26.0	50.5	50.5
K64D32.S1.6	32	1	95.0	64.0	31.0	50.5	64.0
K64D32.S2.6	32	2	95.0	64.0	32.0	50.5	64.0
K64D40.S1.6	40	1	101.5	64.0	37.0	50.5	64.0
K64D40.S2.6	40	2	101.5	64.0	38.0	50.5	64.0

SINCE 1922,
PRECISION MADE GREAT

TASSALINI 

DATI TECNICI

VALVOLA TIPO TC-TC DIMENSIONI SERIE DIN 1-2



VALVOLA DI RITEGNO: TC/TC K64D DIN SERIE 1 e 2

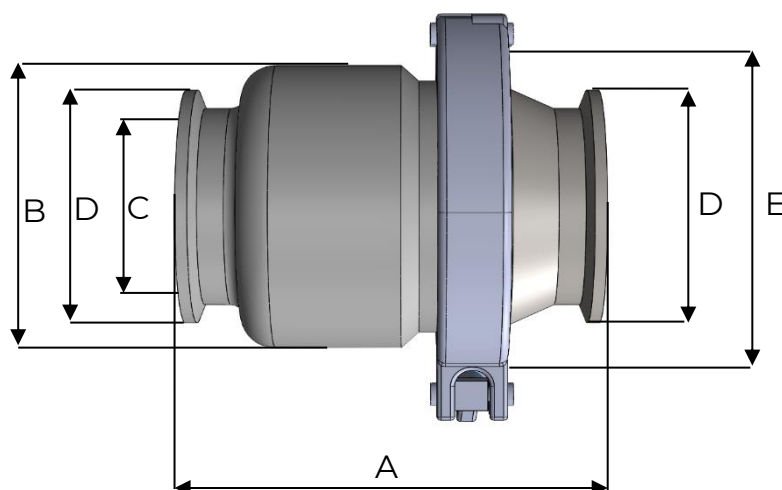
Codice	DN	Serie	A [mm]	B [mm]	C [mm]	D [mm]	E [mm]
K64D50.S1.6	50	1	102.0	77.5	49.0	64.0	77.5
K64D50.S2.6	50	2	102.0	77.5	50.0	64.0	77.5
K64D65.S2.6	65	2	123.0	106.0	66.0	91.0	106.0
K64D80.S2.6	80	2	127.0	130.0	81.0	106.0	119.0
K64D100.S2.6	100	2	124.0	148.0	100.0	119.0	144.4
K64D125.S2.6	125	2	145.0	160.0	125.0	155.0	166.8
K64D150.S2.6	150	2	164.0	210.0	150.0	183.0	218.0

SINCE 1922,
PRECISION MADE GREAT

TASSALINI 

DATI TECNICI

VALVOLA TIPO TC-TC DIMENSIONI SERIE BS-4825

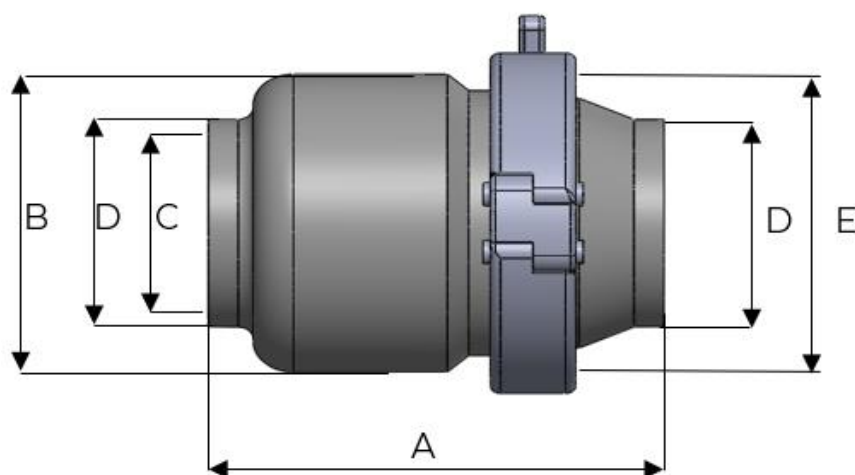


VALVOLA DI RITEGNO: TC/TC K64V SERIE BS 4825

Codice	DN	SIZE	A [mm]	B [mm]	C [mm]	D [mm]	E [mm]
K64V12.6	12	½"	74.0	25.0	9.4	25.0	25.0
K64V19.6	19	¾"	75.0	40	15.7	25.0	50.5
K64V25.6	25	1"	94.0	50.5	22.1	50.5	50.5
K64V38.6	38	1 ½"	95.0	64.0	34.8	50.5	64.0
K64V51.6	51	2"	102	77.5	47.5	64.0	77.5
K64V63.6	63	2 ½"	111.0	91.0	60.2	77.5	91.0
K64V76.6	76	3"	125.0	119.0	72.9	91.0	119.0
K64V101.6	101	4"	136.0	131.0	97.4	119.0	119.0

DATI TECNICI

VALVOLA TIPO WG-WG DIMENSIONI SERIE DIN 1-2

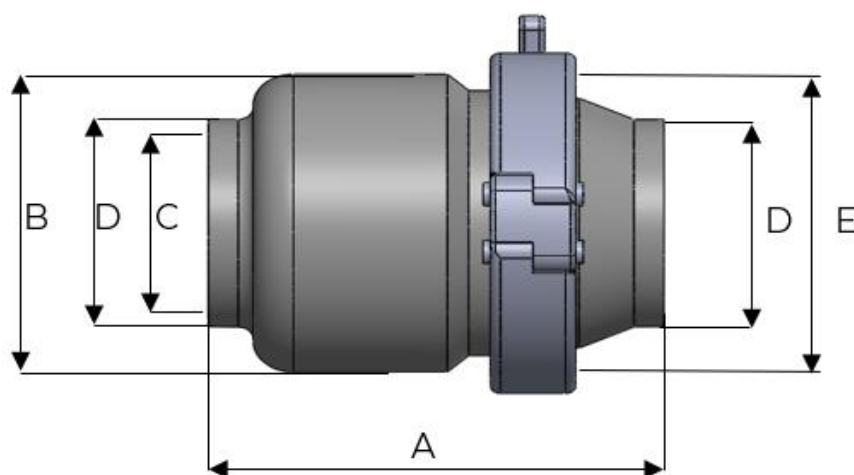


VALVOLA DI RITEGNO: WG/WG W64D DIN SERIE 1 e 2

Codice	DN	Serie	A [mm]	B [mm]	C [mm]	D [mm]	E [mm]
W64D15.S1.6	15	1	77.0	42.0	15.0	18.0	50.5
W64D15.S2.6	15	2	77.0	42.0	16.0	19.0	50.5
W64D20.S1.6	20	1	77.0	42.0	19.0	22.0	50.5
W64D20.S2.6	20	2	77.0	42.0	20.0	23.0	50.5
W64D25.S1.6	25	1	94.0	50.5	25.0	28.0	50.5
W64D25.S2.6	25	2	94.0	50.5	26.0	29.0	50.5
W64D32.S1.6	32	1	95.0	64.0	31.0	34.0	64.0
W64D32.S2.6	32	2	95.0	64.0	32.0	35.0	64.0
W64D40.S1.6	40	1	101.5	64.0	37.0	40.0	64.0

DATI TECNICI

VALVOLA TIPO WG-WG DIMENSIONI SERIE DIN 1-2



VALVOLA DI RITEGNO: WG/WG W64D DIN SERIE 1 e 2

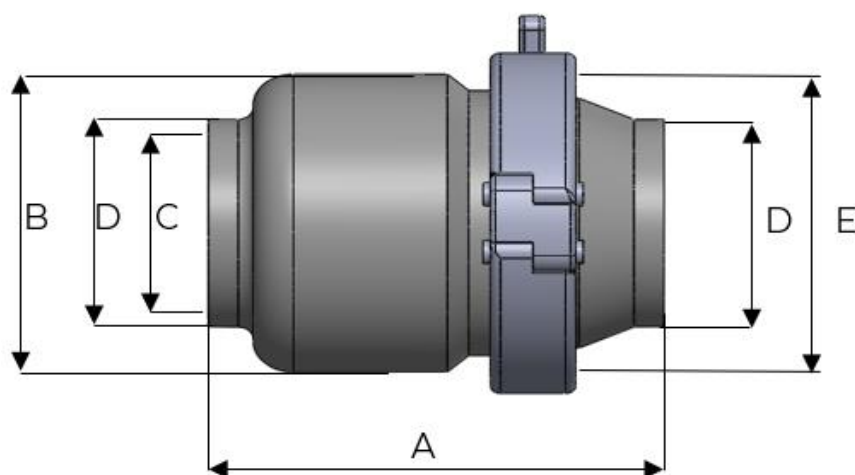
Codice	DN	Serie	A [mm]	B [mm]	C [mm]	D [mm]	E [mm]
W64D40.S2.6	40	2	101.5	64.0	38.0	41.0	64.0
W64D50.S1.6	50	1	102.0	77.5	49.0	52.0	77.5
W64D50.S2.6	50	2	102.0	77.5	50.0	53.0	77.5
W64D65.S2.6	65	2	123.0	106.0	66.0	70.0	106.0
W64D80.S2.6	80	2	127.0	130.0	81.0	85.0	119.0
W64D100.S2.6	100	2	124.0	148.0	100.0	104.0	144.4
W64D125.S2.6	125	2	145.0	160.0	125.0	129.0	166.8
W64D150.S2.6	150	2	164.0	210.0	150.0	154.0	218.0

SINCE 1922,
PRECISION MADE GREAT

TASSALINI 

DATI TECNICI

VALVOLA TIPO WG-WG DIMENSIONI SERIE BS-4825



VALVOLA DI RITEGNO: WG/WG W64V SERIE BS 4825

Codice	DN	SIZE	A [mm]	B [mm]	C [mm]	D [mm]	E [mm]
W64V12.6	12	½"	74.0	25.0	9.4	12.7	25.0
W64V19.6	19	¾"	75.0	40.0	15.7	19.0	50.5
W64V25.6	25	1"	94.0	50.5	22.1	25.4	50.5
W64V38.6	38	1 ½"	95.0	64.0	34.8	38.1	64.0
W64V51.6	51	2"	102.0	77.5	47.5	50.8	77.5
W64V63.6	63	2 ½"	111.0	91.0	60.2	63.5	91.0
W64V76.6	76	3"	125.0	119.0	72.9	76.2	119.0
W64V101.6	101	4"	136.0	131.0	97.4	101.6	119.0

SINCE 1922,
PRECISION MADE GREAT

TASSALINI 

DIRITTI D'AUTORE E DISCLAIMER

E' vietata la riproduzione anche parziale dei contenuti del presente documento, salvo approvazione di **TASSALINI S.p.a**, cui sono riservati tutti i diritti.

L'utilizzo delle informazioni e dei dati contenuti nel presente documento è sotto l'esclusiva responsabilità del cliente/utente finale.

L'autore non si assume alcuna responsabilità in merito a danni diretti, indiretti o consequenziali derivanti da scelte basate sui contenuti delle pubblicazioni.