

SINCE 1922,  
PRECISION MADE GREAT

TASSALINI 



**TASSALINI**  
PRECISION MADE GREAT, SINCE 1922



---

## **SCHEMA TECNICA**

---

valvole di ritegno:  
DIN-SMS-RJT BS-IDF ISS

**SINCE 1922,  
PRECISION MADE GREAT**

**TASSALINI** 

## Sommario

DESCRIZIONE DEL COMPONENTE E APPLICAZIONE	3
DESCRIZIONE DEL COMPONENTE E APPLICAZIONE	4
RIFERIMENTI NORMATIVI	5
RIFERIMENTI NORMATIVI	6
COMPONENTI E MATERIALI	7
INSTALLAZIONE E MANUTENZIONE	8
DATI TECNICI	9
DATI TECNICI	10
CODIFICA PRODOTTO VALVOLA DI RITEGNO	10
DATI TECNICI	11
DIMENSIONI MOLLE:	11
DATI TECNICI-NORMA DIN	12
VALVOLA TIPO DIN:	12
DATI TECNICI-NORMA DIN	13
VALVOLA TIPO DIN:	13
DATI TECNICI-NORMA SMS	14
VALVOLA TIPO SMS:	14
DATI TECNICI-NORMA SMS	15
VALVOLA TIPO SMS:	15
DATI TECNICI-NORMA RJT BS	16
VALVOLA TIPO RJT BS:	16
DATI TECNICI-NORMA IDF ISS	17
VALVOLA TIPO IDF ISS:	17
DIRITTI D'AUTORE E DISCLAIMER	18

SINCE 1922,  
PRECISION MADE GREAT

TASSALINI



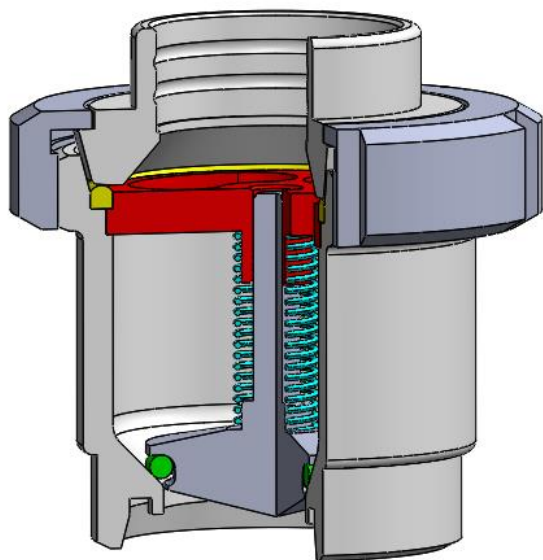
## DESCRIZIONE DEL COMPONENTE E APPLICAZIONE

Le valvole di ritegno hanno la funzione di impedire il riflusso del prodotto. Esse garantiscono l'unidirezionalità del flusso.

La presente scheda tecnica riporta la seguente tipologia di valvola: **FILETTATE**, **SALDARE** e **MANDRINARE**.

La valvola si apre non appena la pressione che agisce sul tampone supera la contropressione esercitata da una molla. Quando entrambe le pressioni si equivalgono la valvola si chiude. Quando la contropressione è maggiore il tampone preme contro le pareti della valvola.

### VALVOLA DI RITEGNO



- DN 25 – DN 100; per normative DIN, SMS, RJT BS, IDF ISS
- Tipologia di collegamento: **FILETTATE**, **SALDARE** o **MANDRINARE**
- Montaggio con asse verticale o orizzontale
- Corpo valvola in acciaio inossidabile
- **Su richiesta possiamo fornire valvole con dichiarazione di idoneità al contatto con alimenti, come da normativa MOCA CE 1935/2004.**



SINCE 1922,  
PRECISION MADE GREAT

TASSALINI



## DESCRIZIONE DEL COMPONENTE E APPLICAZIONE

---

### CARATTERISTICHE

Le valvole di ritegno **TASSALINI** sono ottenute partendo da un semilavorato in acciaio inossidabile.

L'ampia apertura del diaframma permette il passaggio di particelle solide.

Per basse pressioni le molle permettono il corretto lavoro della valvola sia in direzione orizzontale che verticale.

La pressione di lavoro può essere calibrata andando ad agire sulla compressione imposta alla molla.

Ogni valvola è fornita di O-RING in PTFE sullo stelo e di una guarnizione in EPDM tra le due parti da unire.

Entrambe possono essere in EPDM, FPM/FKM, PTFE, VMQ approvate **FDA**.

La superficie esterna è lucidata a specchio mentre quella interna è satinata ed hanno una rugosità  $Ra \leq 0.8 \mu m$ .

Su richiesta è possibile raggiungere una  $Ra \leq 0.3 \mu m$  sulla superficie lucidata a specchio.

La valvola può essere utilizzata sia in posizione verticale che orizzontale, preferibilmente è comunque meglio usarla in posizione verticale.

Per avere chiarimenti relativi all'applicazione delle valvole ed alle tipologie di fluido con le quali queste sono compatibili siete pregati di rivolgervi al nostro ufficio tecnico.

SINCE 1922,  
PRECISION MADE GREAT

TASSALINI 

## RIFERIMENTI NORMATIVI

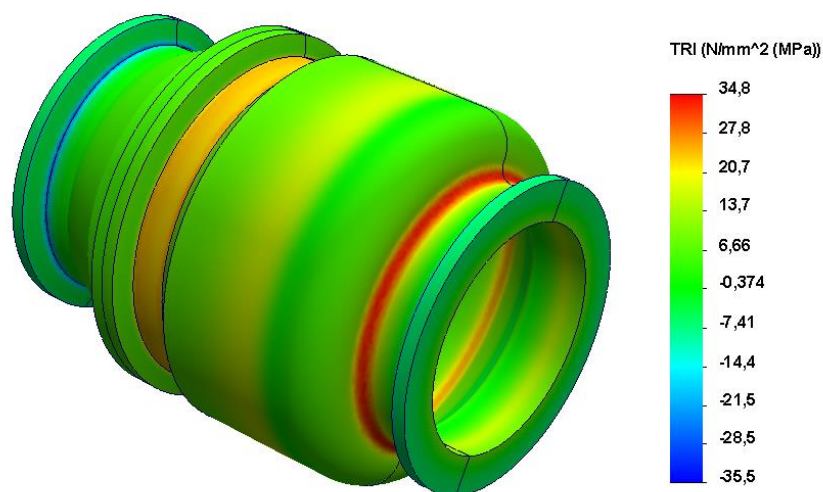
### PROGETTAZIONE

Corpo valvola progettato e dimensionato secondo la **EN-13445**: recipienti in pressione non esposti a fiamma in acciaio inossidabile austenitico.

Normativa di riferimento per le valvole industriali e di ritegno metalliche: **EN-19**, **EN-16767**

Normativa per il dimensionamento dello spessore di valvole industriali: **EN-12516**

**Sul corpo valvola sono state eseguite apposite analisi FEM con software dedicati.**



### BASE D'ATTACCO AZIONAMENTO

- A norma EN ISO 5211

### DIMENSIONI SCARTAMENTO

- A norma EN 558,
- ISO 5752,
- API 609

TASSALINI S.P.A.

Via G. Di Vittorio 19/21 | 20068 Peschiera Borromeo (MI) | Italy  
t +39 02 55 38 311 | f +39 02 54 73 441 | info@tassalini.it | www.tassalini.com

Pag. 5

Luglio 2024 Rev. 1.0

SINCE 1922,  
PRECISION MADE GREAT

TASSALINI 

## RIFERIMENTI NORMATIVI

---

### DIRETTIVE EUROPEE DI RIFERIMENTO

Le valvole di ritegno TASSALINI sono conformi alla seguente direttiva:

- Direttiva **PED (2014/68/UE)** per la progettazione di recipienti in pressione.

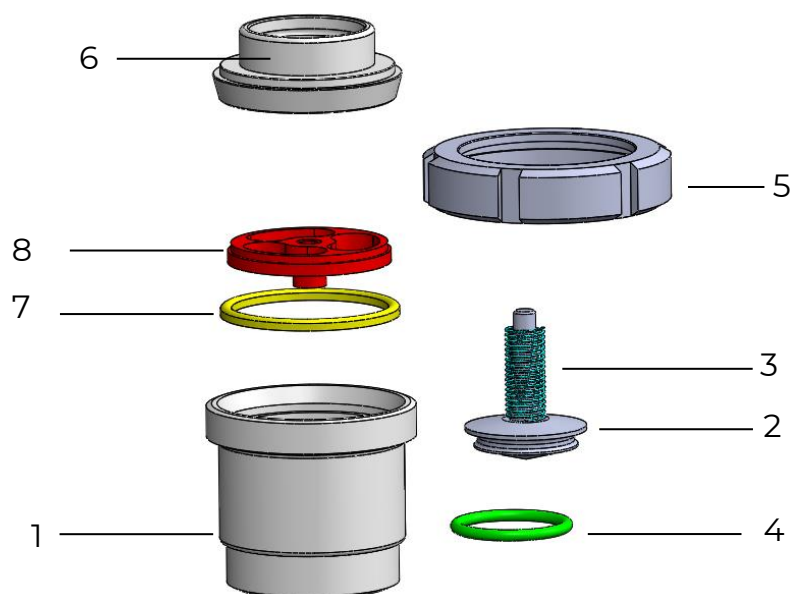
Applicabile alla progettazione, alla fabbricazione e alla valutazione della conformità delle attrezzature sottoposte a una pressione massima ammissibile superiore a 0,5 bar.

Sono escluse le attrezzature a pressione delle reti per la raccolta, la distribuzione e il deflusso di acqua. A seconda del tipo di attrezzatura a pressione, della pressione massima ammissibile (PS), del DN, della natura fisica del fluido (liquido, gas o vapore) e della pericolosità del fluido (gruppo 1/2)\*, la direttiva classifica le attrezzature stesse in varie categorie (articolo 4.3, I, II, III, IV), indispensabili per la valutazione della conformità della marcatura CE. Le attrezzature di cui all'articolo 4.3 della direttiva non possono recare la marcatura CE.

(\*) Gruppo 1: fluidi pericolosi (direttiva 67/548/CEE) / esplosivi / estremamente infiammabili / facilmente infiammabili / infiammabili / altamente tossici / tossici / comburenti.

Gruppo 2: tutti gli altri fluidi.

## COMPONENTI E MATERIALI



N° Descrizione	Q.tà	Materiale	EN	ASTM
1 Corpo Valvola	1	Acciaio Inossidabile	X2CrNi 17-12-2/ X2CrNi 18-9	Aisi 316L/304L
2 Tampone	1	Acciaio Inossidabile	X2CrNi 17-12-2/ X2CrNi 18-9	Aisi 316L/304L
3 Molla	1	Acciaio Inossidabile	X5CrNi 17-12-2/ X2CrNi 18-10	Aisi 316/304
4 Guarnizione Tampone	1	PTFE-EPDM-VMQ-FPM/FKM	RIF. EN 13000-1:2021	-
5 Girella	1	Acciaio Inossidabile	X2CrNi 18-10	Aisi 304
6 Riduzione	1	Acciaio Inossidabile	X2CrNi 17-12-2/ X2CrNi 18-9	Aisi 316L/304L
7 Guarnizione	1	PTFE-EPDM-VMQ-FPM/FKM	RIF. EN 13000-1:2021	-
8 Diaframma	1	Acciaio inossidabile	X2CrNi 17-12-2/ X2CrNi 18-9	Aisi 316L/304L

**SINCE 1922,  
PRECISION MADE GREAT**

**TASSALINI**



## **INSTALLAZIONE E MANUTENZIONE**

---

Di seguito si riportano alcune osservanze da tenere durante l'installazione e la manutenzione della valvola. Per le specifiche indicazioni vedere il manuale d'uso e manutenzione del prodotto specifico.

Per ogni informazione specifica siete pregati di contattate il nostro ufficio tecnico.

### **INDICAZIONI GENERALI: INSTALLAZIONE**

Tutte le operazioni relative all'installazione devono essere svolte nel rispetto delle istruzioni e delle norme di sicurezza locali vigenti. Tutti i componenti devono essere maneggiati da professionisti esperti.

La manutenzione delle valvole di ritegno è di competenza del personale addestrato e qualificato dal punto di vista tecnico.

Prima di eseguire qualsiasi operazione, verificare che nella linea non sia presente del fluido in pressione e/o ad elevate temperature. L'operatore non deve mai essere esposto ad eventuali pericoli.

Allineare correttamente i tubi per non sottoporre il corpo della valvola a sollecitazioni anomale.

Verificare la compatibilità di eventuali flange d'attacco con la pressione d'esercizio: il valore PN delle flange deve essere pari o superiore alla pressione d'esercizio.

### **INDICAZIONI GENERALI: MANUTENZIONE**

La manutenzione deve essere eseguita da personale esperto e qualificato.

Tutte le operazioni di manutenzione, di qualunque tipologia, devono essere eseguite nel rispetto delle norme di sicurezza locali vigenti.

Le valvole necessitano di una manutenzione specifica per garantire la loro massima vita utile di lavoro.



## DATI TECNICI

Le valvole di ritegno **TASSALINI** sono disponibili in diverse tipologie. Come esplicitato nell'introduzione del seguente documento tecnico, le valvole qui presentate sono disponibili con diverse connessioni:

- **641 ES-ES:** estremità corpo **SALDARE** estremità riduzione **SALDARE**
- **642 EF-EM:** estremità corpo **FILETTATA** estremità riduzione **MANDRINARE**
- **643 EF-EF:** estremità corpo **FILETTATA** estremità riduzione **FILETTATA**
- **644 EF-ES:** estremità corpo **FILETTATA** estremità riduzione **SALDARE**

Si specifica che il modello di **VALVOLA 643** è fornito solo su richiesta specifica del cliente

### CONDIZIONI DI UTILIZZO:

Descrizione	T min / max esercizio [°C]	T min / max esercizio [°F]	P max. esercizio [bar]
Valvola	-10 +95	+15 +205	10
PTFE	-10 +150	+15 +300	10
EPDM	-30 +140	-20 +280	10
SILICONE	-50 +200	-60 +390	10
FPM	-15 +220	+5 +430	10

**FINITURA INTERNA:** Ra Inf. = 0,8 µm

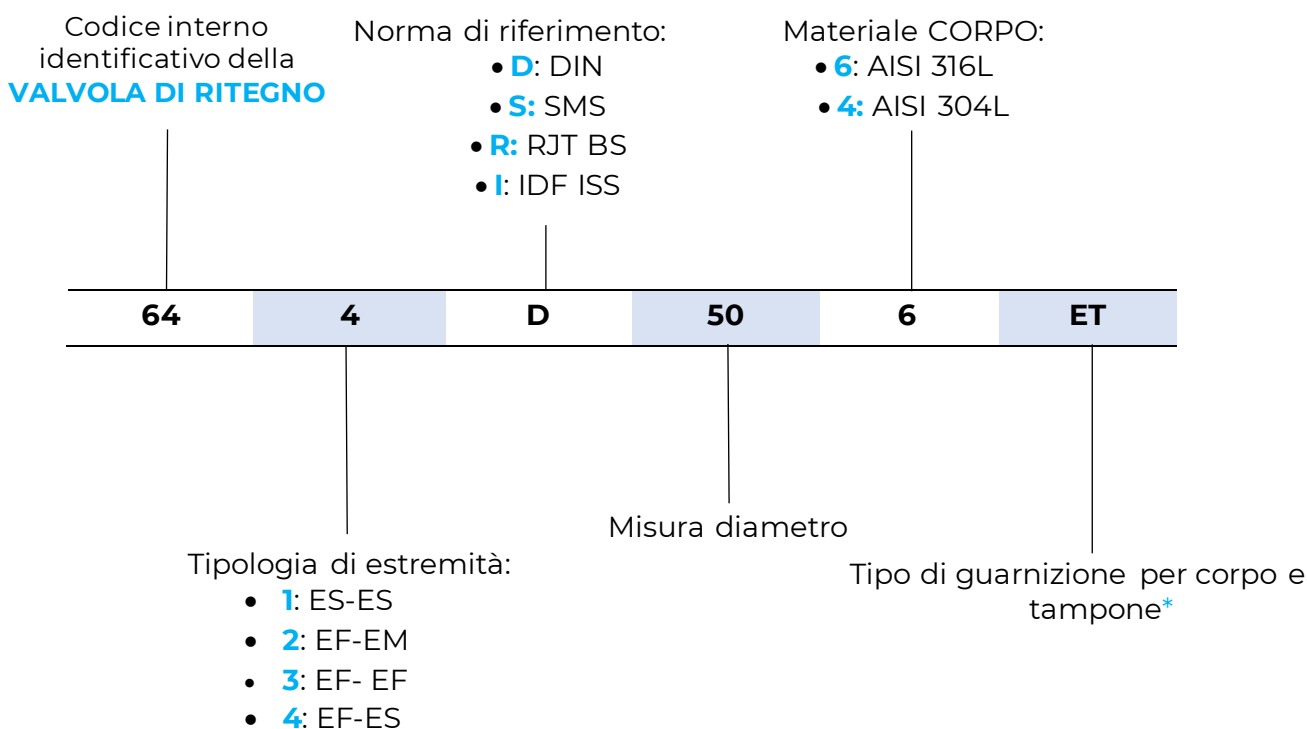
**PROVA CHIUSURA:** 0.7 bar

**PROVA CORPO:** 15 bar

## DATI TECNICI

### CODIFICA PRODOTTO VALVOLA DI RITEGNO

Di seguito si propone una guida all'utente per una corretta designazione in fase di scelta del componente.



#### \*Combinazione materiale: a scelta del cliente

	CORPO	TAMPONE
<b>NT</b>	NBR	PTFE
<b>ET</b>	EPDM	PTFE
<b>E</b>	EPDM	EPDM
<b>S</b>	VMQ	VMQ
<b>V</b>	FPM-FKM	FPM-FKM
<b>T</b>	PTFE	PTFE

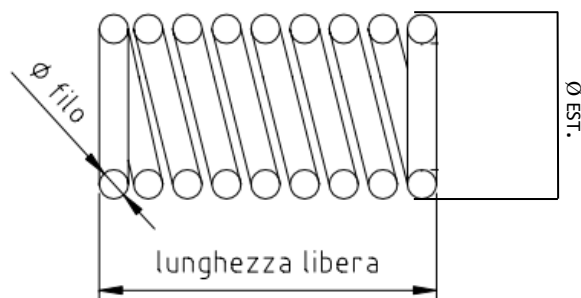
SINCE 1922,  
PRECISION MADE GREAT

TASSALINI 

## DATI TECNICI

### DIMENSIONI MOLLE:

Molle in materiale **AISI 316** fornito secondo **EN 10204-3.1**



Diam. Valvola	CODICE MOLLA	Ø EST [mm]	Ø FILO [mm]	LUNGH. LIBERA [mm]	N. SPIRE
12	640 12 # 03	12.6	0.8	44	20
19	640 19 # 03	14	0.9	60	16
25/34	640 25/34 # 03	17.5	1	72	17 <sup>3/4</sup>
38/40	640 38/40 # 03	18.1	1.3	70	18
51/52	640 51/52 # 03	18	1.3	72	15
63/70	640 63/70 # 03	18.5	1.5	72	18 <sup>1/2</sup>
76/80	640 76/80 # 03	24.4	2	70	16
101	640 101 # 03	25.1	2.3	82	16
125	640 125 # 03	33	3.5	100	10
150	640 150 # 03	36.4	3.2	115	10

TASSALINI S.P.A.

Via G. Di Vittorio 19/21 | 20068 Peschiera Borromeo (MI) | Italy  
t +39 02 55 38 311 | f +39 02 54 73 441 | info@tassalini.it | www.tassalini.com

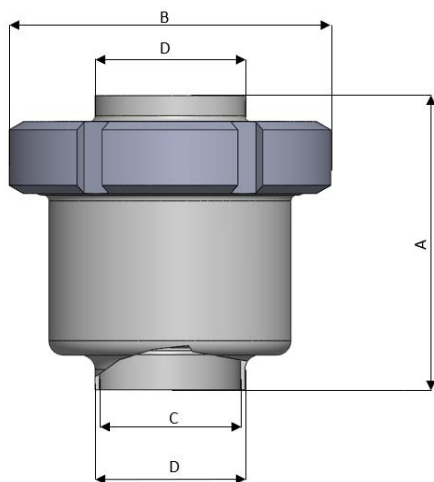
Pag. 11

Luglio 2024 Rev. 1.0

## DATI TECNICI-NORMA DIN

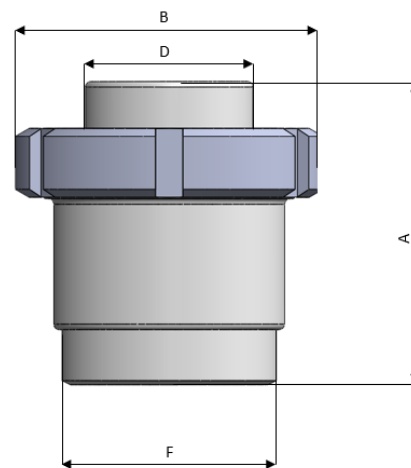
### VALVOLA TIPO DIN:

641 D: ESTREMITA' ES-ES



DN	A	B	C	D	Massa
	[mm]	[mm]	[mm]	[mm]	[gr]
25	87.0	78.0	25.0	28.0	1100
32	89.0	92.0	31.0	34.0	1650
40	97.0	92.0	37.0	40.0	1530
50	101.5	112.0	49.0	52.0	2440
65	119.5	138.0	66.0	70.0	4010
80	132.0	148.0	81.0	85.0	5340
100	118.0	148.0	97.6	101.6	6330
104	118.0	148.0	100.0	104.0	6330

642 D: ESTREMITA' EF-EM



DN	A	B	D	F	Massa
	[mm]	[mm]	[mm]	[mm]	[gr]
25	89.0	78.0	35.0	52-6	1120
32	94.0	92.0	41.0	58-6	1670
40	105.0	92.0	48.0	65-6	1560
50	109.5	112.0	61.0	78-6	2500
65	132.5	138.0	79.0	95-6	4170
80	133.5	148.0	93.0	110-4	5500
100	126.0	158.0	114.0	130-4	7050
104	126.0	158.0	114.0	130-4	7050

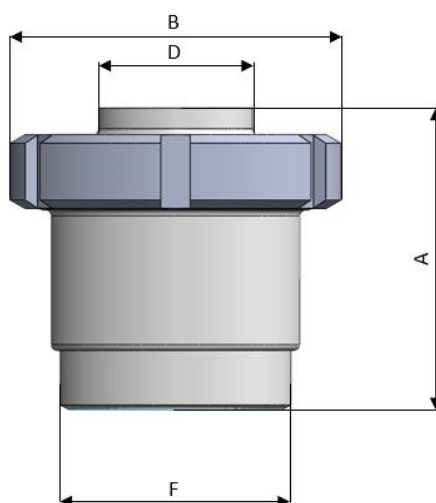
SINCE 1922,  
PRECISION MADE GREAT

TASSALINI 

## DATI TECNICI-NORMA DIN

### VALVOLA TIPO DIN:

#### 644 D: ESTREMITA' EF-ES

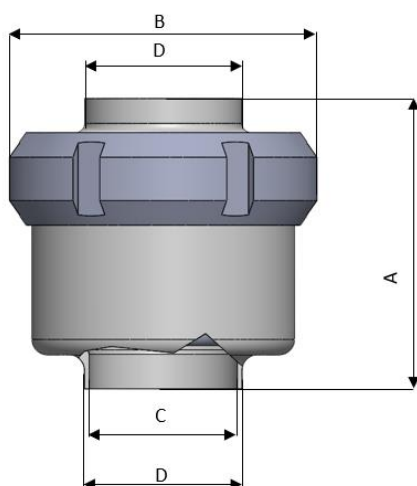


DN	A	B	D	F	Massa
	[mm]	[mm]	[mm]	[mm]	[gr]
25	87.0	78.0	28.0	52-6	1100
32	89.0	92.0	34.0	58-6	1650
40	97.0	92.0	40.0	65-6	1530
50	101.5	112.0	52.0	78-6	2440
65	119.5	138.0	70.0	95-6	4010
80	132.0	148.0	85.0	110-4	5340
100	118.0	148.0	101.6	130-4	6330
104	118.0	148.0	104.0	130-4	6330

## DATI TECNICI-NORMA SMS

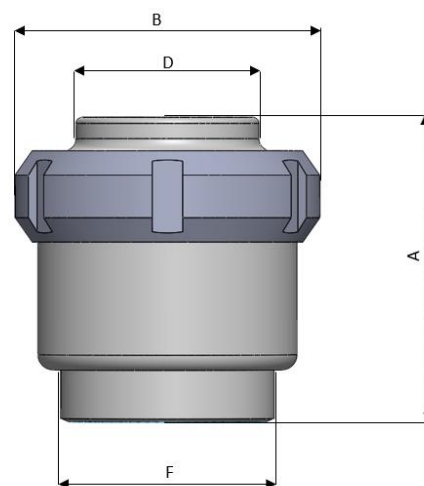
### VALVOLA TIPO SMS:

641 S: ESTREMITA' ES-ES



DN	A	B	C	D	Massa
	[mm]	[mm]	[mm]	[mm]	[gr]
25	76.0	74.0	22.4	25.4	1100
38	98.0	84.0	35.1	38.1	1530
51	94.0	100.0	47.8	50.8	2440
63	108.0	114.0	60.5	63.5	4010
76	126.0	154.0	72.9	76.2	5340
101	118.0	154.0	97.6	101.6	6330

642 S: ESTREMITA' EF-EM



DN	A	B	D	F	Massa
	[mm]	[mm]	[mm]	[mm]	[gr]
25	79.5	74.0	32.0	40-6	1120
38	102.0	84.0	48.0	60-6	1560
51	100.0	100.0	61.0	70-6	2500
63	122.5	114.0	73.5	85-6	4170
76	132.0	154.0	86.0	98-6	5550
101	127.0	154.0	116.0	132-6	7050

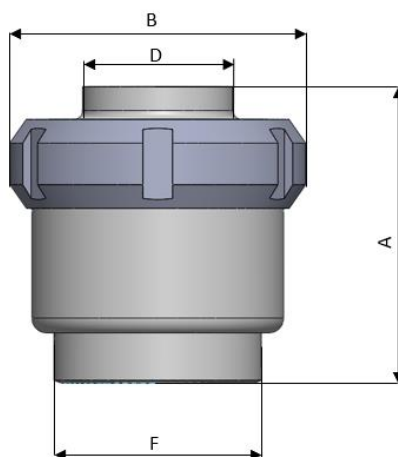
SINCE 1922,  
PRECISION MADE GREAT

TASSALINI 

## DATI TECNICI-NORMA SMS

### VALVOLA TIPO SMS:

#### 644 S: ESTREMITA' EF-ES

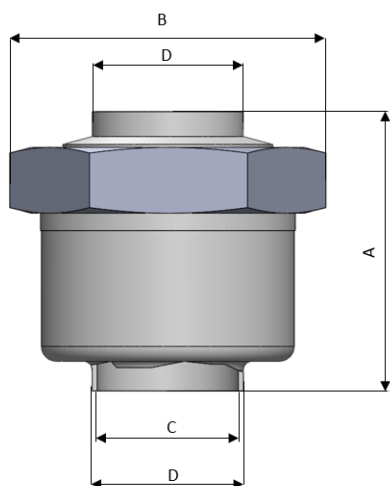


DN	A	B	D	F	Massa
	[mm]	[mm]	[mm]	[mm]	[gr]
25	79.5	74.0	25.4	40-6	1100
38	102.0	84.0	38.1	60-6	1530
51	100.0	100.0	50.8	70-6	2440
63	122.5	114.0	63.5	85-6	4010
76	132.0	154.0	76.2	98-6	5340
101	127.0	154.0	101.6	132-6	6330

## DATI TECNICI-NORMA RJT BS

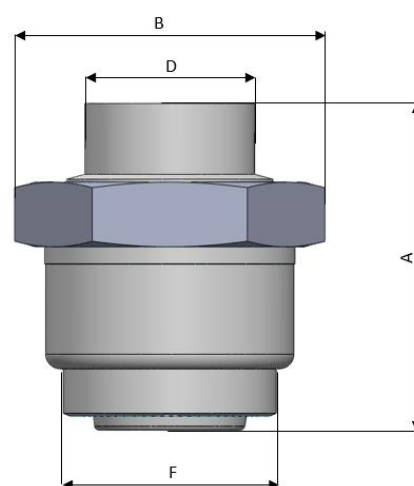
### VALVOLA TIPO RJT BS:

#### 641 B: ESTREMITA' ES-ES



DN	A	B	C	D	Massa
	[mm]	[mm]	[mm]	[mm]	[gr]
25	85.0	65.0	22.4	25.4	1100
38	94.0	80.0	35.1	38.1	1530
51	93.0	92.0	47.8	50.8	2440
63	106.0	104.0	60.5	63.5	4010
76	111.0	130.0	72.9	76.2	5340
101	118.0	130.0	97.6	101.6	6330

#### 642 B: ESTREMITA' EF-EM



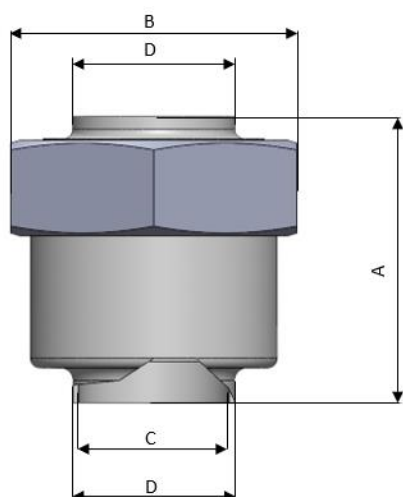
DN	A	B	D	F	Massa
	[mm]	[mm]	[mm]	[mm]	[gr]
25	92.0	65.0	32.5	46-8	1120
38	104.0	80.0	45.0	58-8	1560
51	106.0	92.0	58.0	73-6	2500
63	125.5	104.0	70.5	85-6	4170
76	128.0	130.0	83.5	98-6	5500
101	124.0	130.0	109.5	123-6	7050



## DATI TECNICI-NORMA IDF ISS

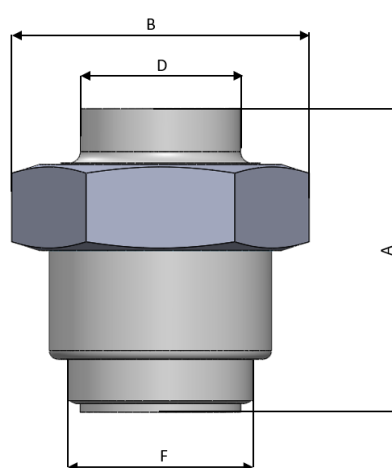
### VALVOLA TIPO IDF ISS:

#### 641 I: ESTREMITA' ES-ES



DN	A	B	C	D	Massa
	[mm]	[mm]	[mm]	[mm]	[gr]
25	83.0	60.0	22.4	25.4	1100
38	91.0	75.0	35.1	38.1	1530
51	106.0	90.0	47.8	50.8	2440
63	123.0	105.0	60.5	63.5	4010
76	130.5	134.0	72.9	76.2	5340
101	135.0	134.0	97.6	101.6	6330

#### 642 I: ESTREMITA' EF-EM



DN	A	B	D	F	Massa
	[mm]	[mm]	[mm]	[mm]	[gr]
25	83.0	60.0	28.0	37-8	1120
38	91.0	75.0	42.5	50-8	1560
51	106.0	90.0	56.0	64-8	2500
63	123.0	105.0	69.5	77-8	4170
76	130.5	134.0	82.0	91-8	5500
101	135.0	134.0	108.4	118-8	7050

SINCE 1922,  
PRECISION MADE GREAT

TASSALINI



## DIRITTI D'AUTORE E DISCLAIMER

---

È vietata la riproduzione anche parziale dei contenuti del presente documento, salvo approvazione di **TASSALINI S.p.a**, cui sono riservati tutti i diritti.

L'utilizzo delle informazioni e dei dati contenuti nel presente documento è sotto l'esclusiva responsabilità del cliente/utente finale.

L'autore non si assume alcuna responsabilità in merito a danni diretti, indiretti o consequenziali derivanti da scelte basate sui contenuti delle pubblicazioni.