

## RUBINETTI

---



---

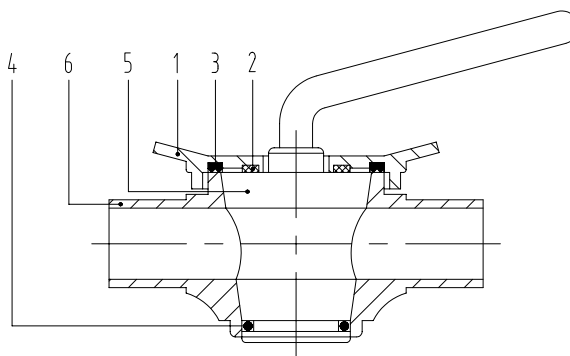
F.lli TASSALINI s.p.a.

**Utilizzo** I rubinetti funzionano manualmente e sono usati per interrompere o deviare il flusso del prodotto. I rubinetti a 2 vie interrompono il flusso e i rubinetti a 3 vie deviano il flusso negli impianti alimentari.

**Caratteristiche** I rubinetti consentono il passaggio totale del prodotto.

I rubinetti necessitano di manutenzioni ridotte e le operazioni di pulizia possono essere eseguite in linea.

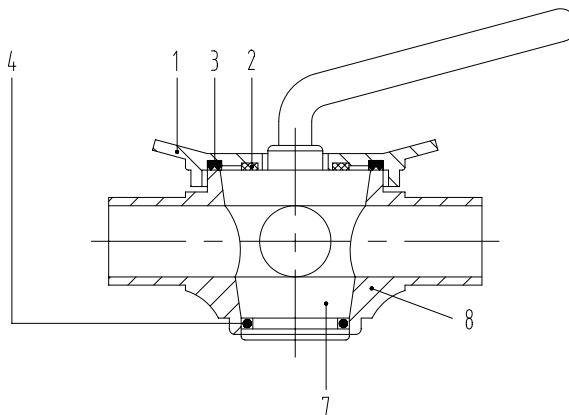
**Componenti** Rubinetti a 2 vie:



## ELENCO COMPONENTI

1	Coperchio	Aisi 304L/Aisi 316L
2	Anello	PTFE
3	Guarnizione a W	EPDM
4	Anello di tenuta OR	EPDM
5	Maschio 2 vie	Aisi 304L/Aisi 316L
6	Corpo rubinetto 2 vie	Aisi 304L/Aisi 316L

## Rubinetti a 3 vie:



ELENCO COMPONENTI		
1	Coperchio	Aisi 304L/Aisi 316L
2	Anello	PTFE
3	Guarnizione a W	EPDM
4	Anello di tenuta OR	EPDM
7	Maschio 3 vie	Aisi 304L/Aisi 316L
8	Corpo rubinetto 3 vie	Aisi 304L/Aisi 316L

**Dati tecnici**

Pressione max. prodotto: 100 kPa (1 bar).

Temperature di esercizio: -10°C +140°C (+15°F +280°F).

Finitura: grana 120 (max  $R_a$  1,01-1,14  $\mu\text{m}$ ; 40-45  $\mu\text{m}$ ).

Gamma di produzione: da DN 28 a DN 101, da 1" a 4".

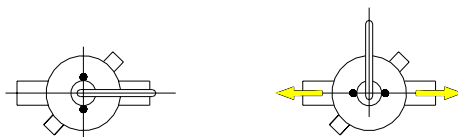
Connessioni: estremità a saldare, estremità filettata, estremità semiraccordo, estremità flangia.

Norme: DIN, SMS, RJT BS, IDF ISS, Clamp.

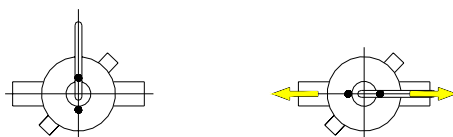
Acciai: Aisi 304L, Aisi 316L.

### Diagrammi di flusso

#### Rubinetti a 2 vie:

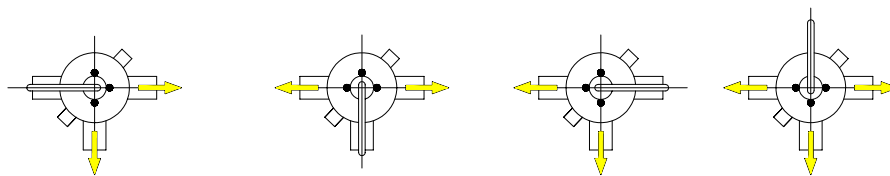


DIN

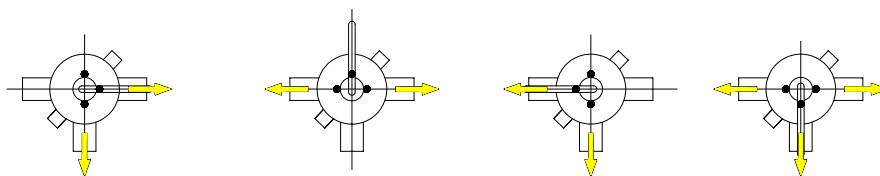


SMS, BS, ISS, CLAMP

#### Rubinetti a 3 vie:



DIN



SMS, BS, ISS, CLAMP

*Per ulteriori informazioni, disegni tecnici e dimensioni prodotti si rimanda alla nostra serie di depliant, cataloghi e manuali tecnici.*